

IC-PL018

SCAGLIA LED DA INCASSO

Lampada a forma di elemento architettonico formata da un composto polimerico (atossico e riciclabile) con sorgente LED inglobata. **Non deve essere perforata.**



DATI TECNICI

Peso	0,7 kg
Dimensioni	17,5 x 14,0 cm
Spessore	3,0 cm
Tensione	12 V
Corrente	0,24 A
Potenza nominale	2,88 W
Sorgente luminosa	Diodo LED a giunzione P-N
Emissione luminosa a 100cm	Massimo 60 lumen
Materiale	Resina epossidica
Ottica	Diffondente
Luce	Filtrata
Alimentazione	DC
Temperatura di funzionamento	-40°C / +85°C
Durata vita media	50.000 ore
Carico statico massimo	5.000,00 kg
Protezione UNI EN 60529	IP68 +++
Emissione CO2	Nessuna
Rischio fotobiologico CEI EN 62471	Nessuno
Infiammabilità UL94	HB
Anodo	Frazionato
Catodo	Frazionato
Infrarossi, Ultravioletti	Assenti
Campo magnetico a cm 15	µT 0,06
Campo elettrico a cm 15	V/m 2,69/3,51
Protezione contro la folgore	Classe (III)
Marchiatura	CE
Tipo di cavo	FROR 2 • 0,5 450/750V
Polo negativo	Estremità marrone
Polo positivo	Estremità bianca
Utilizzo	Esterni / Interni

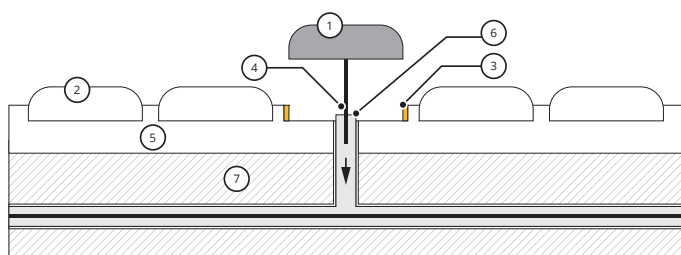
CARATTERISTICHE

Materiali atossici e riciclabili
 Superficie fotocatalitica (funzione autopulente e disinquinante)
 Carrabile e pedonabile
 Bassissimo consumo energetico
 Lunghissima durata di funzionamento
 Idrorepellente
 Isolante elettrico
 Rallentatore termico
 Ottima resistenza agli acidi forti e loro basi
 Resistenza ai solventi

COLORAZIONI

Le tonalità sono sempre indicative: i colori saranno simili a quelli indicati, ma mai identici tra loro. A seconda della colorazione scelta, la luce emessa potrà avere una tonalità più calda o più fredda ed una intensità lievemente maggiore o inferiore.

INSTALLAZIONE



- 1 Lampada Medea
- 2 Comuni elementi per pavimenti o rivestimenti
- 3 Collante, sabbia o malta
- 4 Cavo elettrico
- 5 Supporto (terra, pavimentazione, parete)
- 6 Canaletta per il cavo elettrico
- 7 Terreno

INSTALLAZIONE FISSA AD INCASSO

L'installazione fissa è adatta per ambienti interni, esterni, aree carrabili e immerse in acqua. Le lampade devono essere fissate alla parete o pavimento come qualsiasi materiale da costruzione con colla, malta o sabbia. Il cavo deve essere posato secondo le caratteristiche tecniche fornite dal produttore.

POSA DEL CAVO

Il cavo deve essere installato su passerelle, tubazioni, canalette e sistemi similari. Se installato in modo diverso, il cavo deve essere adeguatamente protetto. In ogni caso le proprietà del cavo sono indipendenti da quelle del corpo illuminante.

dyaqua

Dyaqua Srls

www.dyaqua.it - info@dyaqua.it

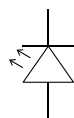
Sede legale: Via Bonifacio 40/4 - 36043 Camisano Vicentino (VI)

Sede operativa: Via Vicenza 50 - 36043 Camisano Vicentino (VI)

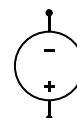
P.IVA 04096400249 | R.E.A n° VI-378626

MEDEA
COLLEZIONE LUMINOSA

ATTENZIONE: i dati relativi alla corrente (Ampere) presenti nei seguenti schemi sono a scopo illustrativo. Nella realizzazione dell'impianto il professionista dovrà fare riferimento ai dati contenuti nella scheda tecnica del singolo modello.



Lampada Medea

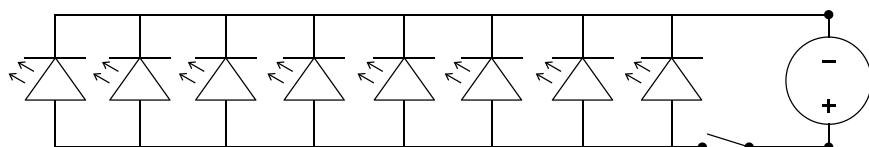


Alimentatore DC



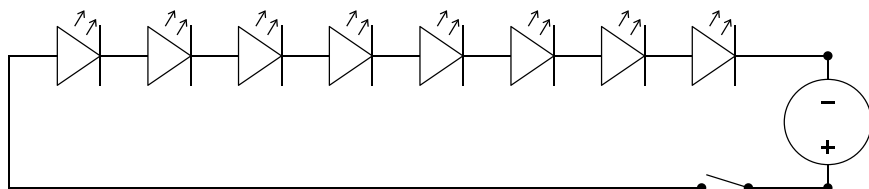
Interruttore

ESEMPIO 1 SCHEMA IMPIANTO 8 LAMPADE MEDEA COLLEGATE IN PARALLELO



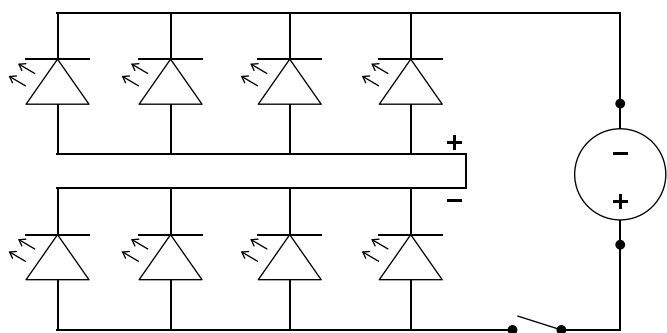
Quantità lampade	8
Collegamento	Parallelo
Corrente lampada	$V 12 / A0,25$
Calcolo alimentatore	$A0,25 \cdot 8 = A2$
Alimentatore DC	$V12 / A2$

ESEMPIO 2 SCHEMA IMPIANTO 8 LAMPADE MEDEA COLLEGATE IN SERIE



Quantità lampade	8
Collegamento	Serie
Corrente lampada	$V 12 / A0,25$
Calcolo alimentatore	$V12 \cdot 8 = V96$
Alimentatore DC	$V96 / A0,25$

ESEMPIO 3 SCHEMA IMPIANTO 4 + 4 LAMPADE MEDEA CON DUE SCHEMI DI COLLEGAMENTO IN PARALLELO COLLEGATI IN SERIE TRA LORO



Quantità lampade	8
Collegamento	Serie / parallelo
Corrente lampada	$V 12 / A0,25$
Calcolo alimentatore	$A0,25 \cdot 4 = A1$ $V12 \cdot 2 = V24$
Alimentatore DC	$V24 / A1$