



SCHEMA TECNICA

# IC-CL005

CIOTTOLO LED DA INCASSO

Lampada a forma di elemento architettonico formata da un composto polimerico (atossico e riciclabile) con sorgente LED inglobata. **Non deve essere perforata.**



## DATI TECNICI

Peso	0,4 kg
Dimensioni	9,0 x 9,5 cm
Spessore	4,5 cm
Tensione	12 V
Corrente	0,10 A
Potenza nominale	1,20 W
Sorgente luminosa	Diodo LED a giunzione P-N
Emissione luminosa a 100cm	Massimo 60 lumen
Materiale	Resina epossidica
Ottica	Diffondente
Luce	Filtrata
Alimentazione	DC
Temperatura di funzionamento	-40°C / +85°C
Durata vita media	50.000 ore
Carico statico massimo	5.000,00 kg
Protezione UNI EN 60529	IP68 +++
Emissione CO2	Nessuna
Rischio fotobiologico CEI EN 62471	Nessuno
Infiammabilità UL94	HB
Anodo	Frazionato
Catodo	Frazionato
Infrarossi, Ultravioletti	Assenti
Campo magnetico a cm 15	$\mu T$ 0,06
Campo elettrico a cm 15	V/m 2,69/3,51
Protezione contro la folgore	Classe (III)
Marchiatura	CE
Tipo di cavo	FROR 2 • 0,5 450/750V
Polo negativo	Estremità marrone
Polo positivo	Estremità bianca
Utilizzo	Esterni / Interni

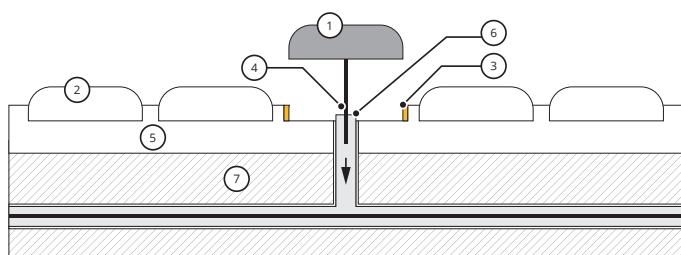
## CARATTERISTICHE

Materiali atossici e riciclabili  
Superficie fotocatalitica (funzione autopulente e disinfettante)  
Carrabile e pedonabile  
Bassissimo consumo energetico  
Lunghissima durata di funzionamento  
Idrorepellente  
Isolante elettrico  
Rallentatore termico  
Ottima resistenza agli acidi forti e loro basi  
Resistenza ai solventi

## COLORAZIONI

Le tonalità sono sempre indicative: i colori saranno simili a quelli indicati, ma mai identici tra loro. A seconda della colorazione scelta, la luce emessa potrà avere una tonalità più calda o più fredda ed una intensità lievemente maggiore o inferiore.

## INSTALLAZIONE



- 1 Lampada Medea
- 2 Comuni elementi per pavimenti o rivestimenti
- 3 Collante, sabbia o malta
- 4 Cavo elettrico
- 5 Supporto ( terra, pavimentazione, parete)
- 6 Canaletta per il cavo elettrico
- 7 Terreno

## INSTALLAZIONE FISSA AD INCASSO

L'installazione fissa è adatta per ambienti interni, esterni, aree carrabili e immerse in acqua. Le lampade devono essere fissate alla parete o pavimento come qualsiasi materiale da costruzione con colla, malta o sabbia. Il cavo deve essere posato secondo le caratteristiche tecniche fornite dal produttore.

## POSA DEL CAVO

Il cavo deve essere installato su passerelle, tubazioni, canalette e sistemi similari. Se installato in modo diverso, il cavo deve essere adeguatamente protetto. In ogni caso le proprietà del cavo sono indipendenti da quelle del corpo illuminante.

dyaqua

Dyaqua Srls

[www.dyaqua.it](http://www.dyaqua.it) - [info@dyaqua.it](mailto:info@dyaqua.it)

Sede legale: Via Bonifacio 40/4 - 36043 Camisano Vicentino (VI)

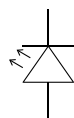
Sede operativa: Via Vicenza 50 - 36043 Camisano Vicentino (VI)

P.IVA 04096400249 | R.E.A n° VI-378626

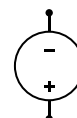
Documento: MST2001 / IC-CL005

**MEDEA**  
COLLEZIONE LUMINOSA

**ATTENZIONE:** i dati relativi alla corrente (Ampere) presenti nei seguenti schemi sono a scopo illustrativo. Nella realizzazione dell'impianto il professionista dovrà fare riferimento ai dati contenuti nella scheda tecnica del singolo modello.



Lampada Medea

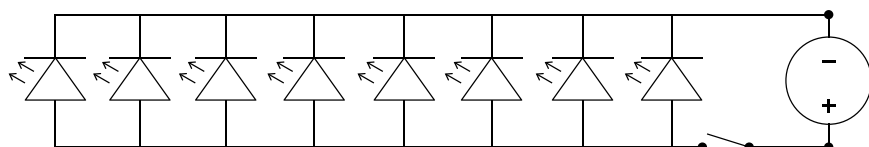


Alimentatore DC



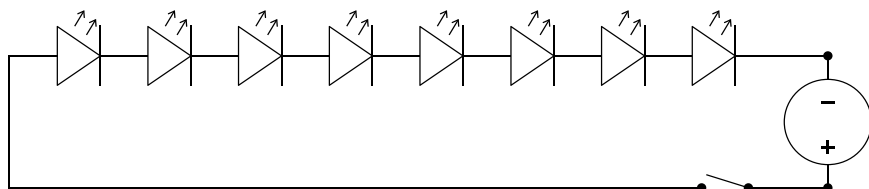
Interruttore

**ESEMPIO 1** SCHEMA IMPIANTO 8 LAMPADE MEDEA COLLEGATE IN PARALLELO



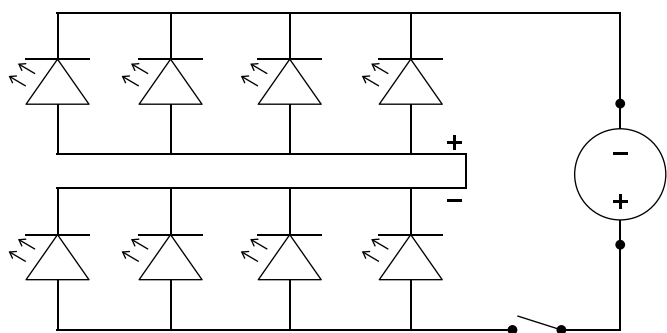
Quantità lampade	8
Collegamento	Parallelo
Corrente lampada	$V 12 / A0,25$
Calcolo alimentatore	$A0,25 \cdot 8 = A2$
Alimentatore DC	$V12 / A2$

**ESEMPIO 2** SCHEMA IMPIANTO 8 LAMPADE MEDEA COLLEGATE IN SERIE



Quantità lampade	8
Collegamento	Serie
Corrente lampada	$V 12 / A0,25$
Calcolo alimentatore	$V12 \cdot 8 = V96$
Alimentatore DC	$V96 / A0,25$

**ESEMPIO 3** SCHEMA IMPIANTO 4 + 4 LAMPADE MEDEA CON DUE SCHEMI DI COLLEGAMENTO IN PARALLELO COLLEGATI IN SERIE TRA LORO



Quantità lampade	8
Collegamento	Serie / parallelo
Corrente lampada	$V 12 / A0,25$
Calcolo alimentatore	$A0,25 \cdot 4 = A1$ $V12 \cdot 2 = V24$
Alimentatore DC	$V24 / A1$



Dyaqua Srls

[www.medealed.com](http://www.medealed.com) - [info@medealed.com](mailto:info@medealed.com)

**Sede legale:** Via Bonifacio 40/4 - 36043 Camisano Vicentino (VI)  
**Sede operativa:** Via Vicenza 50 - 36043 Camisano Vicentino (VI)  
 P.IVA 04096400249 | R.E.A n° VI-378626

Documento: MST2001